

## KULLANMA TALİMATI

### **FORBUDAY 4,5+80 mcg inhalasyon için toz içeren kapsül**

**Yutulmaz. Ağızdan solunarak kullanılır.**

- **Etkin madde:**

4,5 mcg Formoterol fumarat dihidrat içeren kapsül: İnhalasyon için toz içeren her bir kapsül 4,5 mcg formoterol fumarat dihidrat içerir.

80 mcg Budesonid içeren kapsül: İnhalasyon için toz içeren her bir kapsül 80 mcg budesonid içerir.

- **Yardımcı maddeler:**

4,5 mcg Formoterol fumarat dihidrat içeren kapsül: Laktoz

80 mcg Budesonid içeren kapsül: Laktoz

**Bu ilacı kullanmaya başlamadan önce bu KULLANMA TALİMATINI dikkatlice okuyunuz, çünkü sizin için önemli bilgiler içermektedir.**

- *Bu kullanma talimatını saklayınız. Daha sonra tekrar okumaya ihtiyaç duyabilirsiniz.*
- *Eğer ilave sorularınız olursa, lütfen doktorunuza veya eczacınıza danışınız.*
- *Bu ilaç kişisel olarak sizin için reçete edilmiştir, başkalarına vermeyiniz.*
- *Bu ilacın kullanımı sırasında, doktora veya hastaneye gittiğinizde doktorunuza bu ilacı kullandığınızı söyleyiniz.*
- *Bu talimatta yazılanlara aynen uyunuz. İlaç hakkında size önerilen dozun dışında **yüksek veya düşük** doz kullanmayınız.*

### **Bu Kullanma Talimatında:**

1. ***FORBUDAY nedir ve ne için kullanılır?***
2. ***FORBUDAY'i kullanmadan önce dikkat edilmesi gerekenler***
3. ***FORBUDAY nasıl kullanılır?***
4. ***Olası yan etkiler nelerdir?***
5. ***FORBUDAY'in saklanması***

**Başlıkları yer almaktadır.**

## **1. FORBUDAY nedir ve ne için kullanılır?**

FORBUDAY; 4,5 mcg formoterol fumarat dihidrat içeren 60 inhaler kapsül ve 80 mcg budesonid içeren 60 inhaler kapsül ambalajlarda bulunur ve 1 adet inhalasyon cihazı içermektedir.

4,5 mikrogram formoterol fumarat dihidrat içeren kapsül solunum yollarını genişletici (bronkodilatör) ilaç grubundandır.

80 mikrogram budesonid içeren kapsül iltihap giderici bir tür steroiddir.

FORBUDAY, astım semptomlarının düzeltilmesi ve kontrol altına alınması amacıyla kullanılır. Astım hastalığının basamaklı tedavisinde 3. basamaktan itibaren kullanılır.

## **2. FORBUDAY 'i kullanmadan önce dikkat edilmesi gerekenler**

### **FORBUDAY'i aşağıdaki durumlarda KULLANMAYINIZ**

Eğer,

- FORBUDAY'in içerdiği etkin maddeler veya yardımcı maddelerden herhangi birine karşı aşırı duyarlı iseniz veya alerjiniz varsa kullanmayınız.
- Alerjiksensiz ya da alerjik olduğunuzu düşünüyorsanız, FORBUDAY'i kullanmadan önce hekimi bilgilendirin.
- Status astmatikus (astım nöbeti) olarak bilinen durumunuz varsa FORBUDAY'i kullanmayınız.

### **FORBUDAY'i aşağıdaki durumlarda DİKKATLİ KULLANINIZ**

Eğer;

- Herhangi bir kalp sorununuz ya da yüksek tansiyonunuz varsa,
- Diyabetiniz (şeker hastalığı) varsa (FORBUDAY paketinde bulunan 4,5 mikrogram formoterol fumarat dihidrat içeren kapsülü kullanmaya başladığınızda, ilave kan şekeri testleri yaptırmanız gerekebilir),
- Kan potasyum düzeyiniz düşükse,
- Tiroid beziniz aşırı aktif ise

4,5 mikrogram formoterol fumarat dihidrat içeren kapsülü dikkatli kullanınız.

Eğer;

- Hırıltı veya göğsünüzdeki sıkışma hissi olmak üzere astımınıza ait belirtiler kötüye gidiyorsa
- Vücudunuzda budesonid ya da laktoza karşı herhangi bir reaksiyon geliştirse
- Vereminiz varsa ya da geçmişte verem tedavisi gördüyseniz
- Göz, burun, boğaz ya da akciğerlerle ilgili bir sorunuz varsa
- Ağır karaciğer hastalığınız varsa
- Akciğerinizde iltihaplanma (enfeksiyon) varsa

80 mikrogram budesonid içeren kapsülü dikkatli kullanınız.

Bu uyarılar geçmişteki herhangi bir dönemde dahi olsa sizin için geçerliyse lütfen doktorunuza danışınız.

### **FORBUDAY'in yiyecek ve içecek ile kullanılması**

FORBUDAY'in gıdalarla birlikte alınması halinde etkileşim konusunda bilgi yoktur.

Solunum yolu ve beslenme yolunun farklı olması nedeniyle etkinliğinde bir azalma veya artma beklenmemelidir.

### **Hamilelik**

*İlacı kullanmadan önce doktorunuza veya eczacınıza danışınız.*

4,5 mikrogram formoterol fumarat dihidrat içeren kapsülün ve 80 mikrogram budesonid içeren kapsülün hamilelerde kullanılması önerilmemektedir.

*Tedaviniz sırasında hamile olduğunuzu fark ederseniz hemen doktorunuza veya eczacınıza danışınız.*

### **Emzirme**

*İlacı kullanmadan önce doktorunuza veya eczacınıza danışınız.*

4,5 mikrogram formoterol fumarat dihidrat içeren kapsül ve 80 mikrogram budesonid içeren kapsül emzirme döneminde anne sütüne geçebilir. Bu nedenle emzirme döneminde kullanılması tavsiye edilmemektedir.

### **Araç ve makine kullanımı**

Araç ve makine kullanımı üzerine herhangi bir etki beklenmemektedir. Bununla birlikte FORBUDAY’i almaya başladıktan sonra baş dönmesi, sersemlik veya yorgunluk hissetmeye başlarsanız bu etkiler geçene kadar araç veya makine kullanmayınız.

### **FORBUDAY’in içeriğinde bulunan bazı yardımcı maddeler hakkında önemli bilgiler**

FORBUDAY’in içerisinde laktoz bulunmaktadır. Her bir 4,5 mikrogram formoterol fumarat dihidrat içeren kapsül 24.9955 mg laktoz, her bir 80 mikrogram budesonid içeren kapsül 24.9200 mg laktoz içerir.

Eğer daha önceden doktorunuz tarafından bazı şekerlere karşı intoleransınız olduğu söylenmişse, bu tıbbi ürünü almadan önce doktorunuzla temasa geçiniz.

### **Diğer ilaçlar ile birlikte kullanımı**

Formoterol fumarat dihidrat

- Beta adrenerjik içeren maddeler (astım, soğuk algınlığı, depresyon veya uyku bozukluğu tedavisinde kullanılan bazı ilaçlar beta adrenerjik içerebilir)
- Antikolinergikler (göz tansiyonu, kas krampları veya bazı kas hastalıkları tedavisinde kullanılan bazı ilaçlar antikolinergik içerebilir)
- Beta blokör ilaçlar (Yüksek tansiyon, angina pectoris [kalbi besleyen damarların daralması/tıkanması ile ortaya çıkan göğüs ağrısı], bazı kalp ritim bozuklukları ve anksiyete [kaygı, endişe] tedavisinde kullanılan bazı ilaçlar beta blokör madde içerebilirler)
- Kalp glikozitleri içeren ilaçlar (kalp yetmezliği tedavisinde kullanılır)
- Monoamin oksidaz inhibitörleri (depresyon gibi ruh ve sinir hastalıklarının tedavisinde)
- Trisiklik antidepresanlar (depresyon gibi ruh ve sinir hastalıklarının tedavisinde)
- Diüretikler (idrar söktürücüler). Bunlar yüksek tansiyonun tedavisinde kullanılır.
- Steroid ilaçlar
- Teofilin veya aminofilin. Bunlar genelde astım tedavisinde kullanılır.
- Hızlı ve düzensiz kalp atışları için kullanılan ilaçlar (kinidin, diopiramid, prokainamid)
- Fenotiyazid ilaçları
- Parkinson hastalığında kullanılan ilaçlar (levo-dopa gibi), tiroid ilaçları (levo-tiroksin gibi), oksitosin ve alkol

- Antihistaminikler (alerji tedavisinde kullanılan ilaçlar)
- Halojenli hidrokarbonlar içeren anestetikler (anestezi yapan ilaçlar)

Budesonid

- Mantar enfeksiyonlarının tedavisinde kullanılan ilaçlar (itakonazol ve ketokonazol gibi)
- HIV enfeksiyonunun tedavisinde kullanılan ilaçlar (örneğin ritonavir)

*Eğer reçeteli ya da reçetesiz herhangi bir ilacı şu anda kullanıyorsanız veya son zamanlarda kullandınız ise lütfen doktorunuza veya eczacınıza bunlar hakkında bilgi veriniz.*

### **3. FORBUDAY nasıl kullanılır?**

#### **Uygun kullanım ve doz/uygulama sıklığı için talimatlar:**

FORBUDAY’i her zaman doktorunuzun talimatları doğrultusunda kullanınız.

Doktorunuz FORBUDAY ile tedavinizin ne kadar süreceğini ve hangi dozda, almanız gerektiğini size anlatacaktır. Nasıl kullanacağınızdan emin değilseniz doktorunuza veya eczacınıza danışınız.

Astımlı hastalarda kutu içinde bulunan iki ayrı ilaç doktorun önerisi doğrultusunda mutlaka birlikte kullanılmalıdır. Sadece bir ilacın kullanımı tedavide eksiklik ve yetersizlik yaratabilir.

FORBUDAY’i düzenli olarak, o anda astım belirtileriniz yoksa bile her gün kullanmaya devam etmeniz önemlidir.

FORBUDAY’i astım için kullanıyorsanız doktorunuz astım belirtilerinizi düzenli olarak kontrol etmek isteyecektir.

Astım belirtileriniz hakkında önemli bilgi

Eğer FORBUDAY kullanırken nefessiz kalırsanız veya hırıltı olursa, FORBUDAY’i kullanmaya devam etmeli ancak, ek tedaviye ihtiyacınız olabileceğinden mümkün olduğunca çabuk doktorunuza görünmelisiniz.

Aşağıdakilerden birini fark ederseniz DERHAL doktorunuza başvurunuz:

-Nefes almanız kötüleşirse veya gece sık sık astım belirtileriyle uyanırsanız

-Sabahları göğsünüzde baskı hissetmeye başlarsanız veya göğsünüzdeki baskı her zamankinden daha uzun sürüyorsa

Bu belirtiler astımınızın tam olarak kontrol edilmediği anlamına gelebilir ve derhal başka veya ek tedaviye ihtiyacınız olabilir.

FORBUDAY astım için iki farklı şekilde reçete edilebilir.

Kullanacağınız FORBUDAY dozu ve zamanı size nasıl reçete edildiğine bağlıdır:

- a) Size FORBUDAY ve ayrıca bir 'rahatlatıcı inhalatör' reçete edildiye  
'a) FORBUDAY ve ayrıca bir rahatlatıcı inhalatör kullanılması' bölümünü okuyunuz.
- b) Eğer size astım inhalatörü olarak tek başına FORBUDAY reçete edildiye  
'b) FORBUDAY'ın tek astım inhalatörü olarak kullanılması' bölümünü okuyunuz.

a) FORBUDAY ve ayrıca bir rahatlatıcı inhalatör kullanılması

**FORBUDAY'i her gün kullanınız.** Bu sayede astım belirtilerinin ortaya çıkması engellenir.

Erişkinler (18 yaş ve üzeri):

-Doz genellikle günde iki kez 1 veya 2 inhalasyon formoterol fumarat dihidrat kapsül ve günde iki kez 1 veya 2 budesonid kapsül.

-Doktorunuz dozu günde iki kez, 4 inhalasyon formoterol fumarat dihidrat kapsüle ve günde iki kez 4 inhalasyon budesonid kapsüle çıkarabilir.

-Eğer hastalık belirtileriniz iyi kontrol edilirse, doktorunuz ilacınızı günde bir kere formoterol fumarat dihidrat kapsül ve günde bir kere budesonid kapsüle indirebilir.

Adolesanlar (12-17 yaş):

Doz genellikle günde iki kez 1-2 inhalasyon formoterol fumarat dihidrat kapsül ve günde iki kez 1-2 inhalasyon budesonid kapsüldür.

-Eğer hastalık belirtileriniz iyi kontrol edilirse, doktorunuz ilacınızı günde bir kere formoterol fumarat dihidrat kapsül ve günde bir kere budesonid kapsüle indirebilir.

Çocuklar (6 yaş ve üzeri):

Doz genellikle günde iki kez 2 inhalasyon formoterol fumarat dihidrat kapsül ve günde iki kez 2 inhalasyon budesonid kapsüldür.

6 yaşından küçük çocuklarda kullanılması önerilmez.

Doktorunuz (veya astım hemşireniz) astımınızla baş etmeniz için size yardımcı olacaktır. Bu ilacın dozunu astımınızı kontrol altında tutmak için gerekli en düşük doza ayarlayacaklardır. Ancak, öncelikle doktorunuz (veya astım hemşireniz) ile konuşmadan doz ayarlamasına gitmeyiniz.

Astım belirtileri ortaya çıktığında bunlara müdahale etmek için ‘Rahatlatici inhalatör’ünüzü kullanınız. ‘Rahatlatici inhalatör’ünüzü ihtiyacınız olduğunda kullanabilmek için her zaman yanınızda bulundurunuz. Astım belirtilerinin iyileştirilmesinde FORBUDAY’i değil rahatlatıcı inhalelerinizi kullanınız.

b) FORBUDAY’in tek astım inhalatörü olarak kullanılması

FORBUDAY’i bu şekilde ancak doktorunuzun tavsiyesiyle ve yaşıınız 18 ve üstünde ise kullanınız.

**FORBUDAY’i her gün kullanınız.** Bu sayede astım belirtilerinin ortaya çıkması engellenir. Aşağıdaki dozları alabilirsiniz:

- Sabah 1 inhalasyon ve akşam 1 inhalasyon formoterol fumarat dihidrat kapsül ve sabah 1 inhalasyon ve akşam 1 inhalasyon budesonid kapsüldür.

**veya**

- Sabah 2 inhalasyon formoterol fumarat dihidrat kapsül ve sabah 2 inhalasyon budesonid kapsüldür.

**veya**

- Akşam 2 inhalasyon formoterol fumarat dihidrat kapsül ve akşam 2 inhalasyon budesonid kapsüldür.

Doktorunuz dozu günde iki kez 2 inhalasyon formoterol fumarat dihidrat kapsüle ve günde iki kez 2 inhalasyon budesonid kapsüle çıkarabilir.

Ayrıca FORBUDAY'ı 'rahatlatıcı inhalatör' olarak astım belirtileri ortaya çıktığında kullanınız.

- Astım belirtileriniz ortaya çıkarsa, 1 inhalasyon formoterol fumarat dihidrat kapsül ve 1 inhalasyon budesonid kapsül alıp birkaç dakika bekleyiniz.

- Eğer kendinizi daha iyi hissetmezseniz tekrar inhalasyon alınız.

- Formoterol fumarat dihidrat kapsülü ve budesonid kapsülü tek seferde 6 inhalasyondan fazla almayınız.

FORBUDAY'inizi her zaman yanınızda bulundurunuz, böylece ihtiyaç halinde kullanabilirsiniz.

Normalde günde toplam 8 inhalasyon formoterol fumarat dihidrat kapsülden ve 8 inhalasyon budesonid kapsülden fazla doza ihtiyaç duyulmaz. Ancak, doktorunuz geçici bir süre için günde 12 inhalasyona kadar formoterol fumarat dihidrat kapsül ve 12 inhalasyona kadar budesonid kapsül kullanmanıza izin verebilir.

Eğer düzenli olarak günde 8 veya daha fazla inhalasyona ihtiyaç duyuyorsanız, doktorunuz ile görüşünüz. Tedavinizin değiştirilmesine ihtiyaç olabilir.

24 saatte toplam 12 inhalasyondan fazla kullanmayınız.

Eğer egzersiz sırasında astım belirtileriniz ortaya çıkarsa, FORBUDAY'ı burada anlatıldığı şekilde kullanınız. Ancak, FORBUDAY'ı astım belirtilerinin ortaya çıkmasını engellemek için egzersizden hemen önce kullanmayınız.

#### **Uygulama yolu ve metodu:**

FORBUDAY'ı, ağız yoluyla inhalasyon şeklinde kullanınız. İnhalasyondan sonra ağzınızı su ile durulayınız.

İnhalasyon cihazı kullanma talimatı için bakınız ekli talimat.



**Değişik yaş grupları:****Çocuklarda kullanımı:**

FORBUDAY ve ayrıca bir rahatlatıcı inhalatör kullanılması

Adolesanlar (12-17 yaş):

Günde iki kez 1-2 inhalasyon formoterol fumarat dihidrat kapsül ve günde iki kez 1-2 inhalasyon budesonid kapsüldür.

Eğer hastalık belirtileriniz iyi kontrol edilirse, doktorunuz ilacınızı günde bir kere formoterol fumarat dihidrat kapsül ve günde bir kere budesonid kapsüle indirebilir.

Çocuklar (6 yaş ve üzeri):

Günde iki kez 2 inhalasyon formoterol fumarat dihidrat kapsül ve günde iki kez 2 inhalasyon budesonid kapsüldür.

6 yaşından küçük çocuklarda kullanılması önerilmez.

FORBUDAY'ın tek astım inhalatörü olarak kullanılması

18 yaşın altındaki adolesanlar ve çocuklarda FORBUDAY'ın bu şekilde kullanımı önerilmez.

**Yaşlılarda kullanımı:**

4,5 mikrogram formoterol fumarat dihidrat içeren kapsül ile ilgili olarak etkinlik ve güvenlilik bakımından genç ve yaşlılar arasında önemsenecek farklılıklar yoktur. Bazı yaşlı hastaların ilaca daha duyarlı olabileceği unutulmamalıdır.

80 mikrogram budesonid içeren kapsül için herhangi bir doz ayarlanmasına gerek yoktur.

**Özel kullanım durumları:****Böbrek/Karaciğer yetmezliği:**

4,5 mikrogram formoterol fumarat dihidrat içeren kapsül için böbrek veya karaciğer fonksiyon bozukluğu olan hastalarda doz ayarlanması gerekmemektedir.

80 mikrogram budesonid içeren kapsül kullanan ve şiddetli karaciğer fonksiyon bozukluğu bulunan hastalar bazı hormon düzeyleri açısından düzenli aralıklarla izlenmelidir.

- Doktorunuz ayrı bir tavsiyede bulunmadıkça, bu talimatları takip ediniz.
- İlacınızı zamanında almayı unutmayınız.
- Doktorunuz FORBUDAY ile tedavinizin ne kadar süreceğini size bildirecektir. İyi hissetmeye başlasanız bile, doktorunuzun izni olmadan ilacı bırakmayınız.

Tedavi kesileceği zaman dozun giderek azaltılması önerilmektedir. Tedavi, birden kesilmemelidir.

Astımınızın ani ve giderek kötüleşmesi hayatı tehdit eden bir durumdur, acil olarak doktor kontrolüne alınmanız gerekir.

Rahatlatıcı inhaler olarak FORBUDAY'ı (FORBUDAY idame ve semptom giderici tedavi kullanan hastalar için) veya başka hızlı etki eden bronkodilatatör ilacınızı (sadece idame tedavide

FORBUDAY kullanan tüm hastalar) her zaman yanınızda bulundurmalısınız.

Hastalık belirtileri olmasa bile FORBUDAY idame dozunu doktorun önerdiği şekilde her gün almalısınız.

Astım belirtileri kontrol altına alındıktan sonra, doktorunuz FORBUDAY dozunu yavaş yavaş azaltabilir.

İlaç başladıktan sonra ilk üç ay doktorunuz sizi yakından takip edecektir. FORBUDAY ile tedavi sırasında, astımla ilişkili yan etkiler ve alevlenmeler görülebilir. Böyle bir durumda FORBUDAY ile tedaviye devam etmeniz, fakat FORBUDAY'e başladıktan sonra astım belirtileri kontrol altına alınamazsa veya kötüleşirse tıbbi destek almanız gerekir.

*Eğer FORBUDAY'in etkisinin çok güçlü veya zayıf olduğuna dair bir izleniminiz var ise doktorunuz veya eczacınız ile konuşunuz.*

### **Kullanmanız gerekenden daha fazla FORBUDAY kullandıysanız**

İnhaleleri her zaman hekimin size söylediği şekilde kullanınız.

*FORBUDAY'den kullanmanız gerekenden fazlasını kullanmışsanız, derhal bir doktor veya eczacı ile konuşunuz.*

### **Eğer FORBUDAY dozunu almayı unutursanız:**

Eğer bir doz almayı unutursanız ve takip eden dozun alım zamanı yakın değilse hemen unuttuğunuz dozu alınız.

*Unutulan dozları dengelemek için çift doz almayınız.*

### **FORBUDAY ile tedavi sonlandırıldığında oluşabilecek etkiler:**

İlacı kullanmayı doktorunuza danışmadan aniden kesmeyiniz.

Doktorunuzun önerisi dışında tedaviyi sonlandırmanız, hastalığınızın şiddetlenmesine ve tedavinin aksamasına neden olabilir.

#### **4. Olası yan etkiler nelerdir?**

4,5 mikrogram formoterol fumarat dihidrat içeren kapsül

Tüm ilaçlar gibi 4,5 mikrogram formoterol fumarat dihidrat içeren kapsül içeriğinde bulunan maddelere duyarlı olan kişilerde yan etkiler olabilir.

**Aşağıdakilerden biri olursa, 4,5 mikrogram formoterol fumarat dihidrat içeren kapsülü kullanmayı durdurunuz ve DERHAL doktorunuza bildiriniz veya size en yakın hastanenin acil bölümüne başvurunuz:**

- Titreme
- Solunum yollarında beklenmeyen bir daralma ve nefes darlığı (paradoksal bronkospazm)
- Hızlı veya düzensiz kalp atışları, çarpıntı
- Göğüste spazm şeklindeki şiddetli ağrı (angina pectoris)
- Kasılma
- Eller, ayaklar, bilekler, yüz, dudakların şişmesi ya da özellikle ağız veya boğazın yutmayı veya nefes almayı zorlaştıracak şekilde şişmeleri
- Döküntü veya kaşıntı gibi deri problemleri
- Kan basıncında dalgalanma

Bunların hepsi çok ciddi yan etkilerdir. Eğer bunlardan biri sizde mevcut ise acil tıbbi müdahaleye veya hastaneye yatırılmanıza gerek olabilir.

**Aşağıdakilerden herhangi birini fark ederseniz, hemen doktorunuza bildiriniz veya size en yakın hastanenin acil bölümüne başvurunuz:**

- Kandaki potasyum seviyelerindeki düşüş (hipokalemi)
- Kan şekeri düzeyinin normalin üzerine çıkması (hiperglisemi)
- Ağız veya boğazda orta seviyede tahriş, ses kısıklığı ve öksürük

Bunların hepsi ciddi yan etkilerdir. Acil tıbbi müdahale gerekebilir.

Ciddi yan etkiler çok seyrek görülür.

**Aşağıdakilerden herhangi birini fark ederseniz doktorunuza söyleyiniz:**

- Baş ağrısı
- Titreme
- Huzursuzluk, endişe-kaygı, sinirlilik ve uykusuzluk
- Baş dönmesi
- Kas krampları ve kas ağrısı
- Tat almada bozukluklar
- Mide bulantısı

Bu yan etkiler 4,5 mikrogram formoterol fumarat dihidrat içeren kapsülün hafif yan etkileridir. Doz azaltıldığında veya tedavi kesildiğinde kaybolur.

80 mikrogram budesonid içeren kapsül

Tüm ilaçlar gibi, 80 mikrogram budesonid içeren kapsül içeriğinde bulunan maddelere duyarlı olan kişilerde yan etkiler olabilir.

**Aşağıdakilerden biri olursa, 80 mikrogram budesonid içeren kapsülü kullanmayı durdurunuz ve DERHAL doktorunuza bildiriniz veya size en yakın hastanenin acil bölümüne başvurunuz:**

- Solunum yollarında beklenmeyen bir daralma ve nefes darlığı (paradoksal bronkospazm)
- Eller, ayaklar, bilekler, yüz, dudakların şişmesi ya da özellikle ağız veya boğazın yutmayı veya nefes almayı zorlaştıracak şekilde şişmeleri
- Titreme, kasılma
- Döküntü veya kaşıntı gibi deri problemleri
- Hızlı veya düzensiz kalp atışları, çarpıntı
- Göğüste spazm şeklindeki şiddetli ağrı (angina pectoris)
- Kan basıncında dalgalanma

Bunların hepsi çok ciddi yan etkilerdir. Eğer bunlardan biri sizde mevcut ise acil tıbbi müdahaleye veya hastaneye yatırılmanıza gerek olabilir.

**Aşağıdakilerden herhangi birinin fark ederseniz hemen doktorunuza bildiriniz veya size en yakın hastanenin acil bölümüne başvurunuz.**

- Ağız içerisinde beyaz lekelenmeler
- Ağız veya boğazda orta seviyede tahriş, boğaz ağrısı
- Ses kısıklığı ve öksürük
- Yutmada zorluk
- Vücutta şişlik

Bunların hepsi ciddi yan etkilerdir. Acil tıbbi müdahale gerekebilir.

Ciddi yan etkiler çok seyrek görülür.

**Aşağıdakilerden herhangi birini fark ederseniz doktorunuza söyleyiniz.**

- Huzursuzluk, endişe-kaygı, sinirlilik ve uykusuzluk
- Yutma güçlüğü
- Kaşıntı, kızarıklık, cilt döküntüsü
- Kas krampları, kas ağrısı, yorgunluk

Bu yan etkiler 80 mikrogram budesonid içeren kapsülün hafif yan etkileridir. Doz azaltıldığında veya tedavi kesildiğinde kaybolur.

Çocuklarda:

80 mikrogram budesonid içeren kapsül çocuklarda nadiren büyümede yavaşlamaya neden olabileceğinden, uzun süre 80 mikrogram budesonid içeren kapsül kullanan çocuklarda ve ergenlerde büyümenin takip edilmesi gerekebilir.

*Eğer bu kullanma talimatında bahsi geçmeyen herhangi bir yan etki ile karşılaşırsanız doktorunuzu veya eczacınızı bilgilendiriniz.*

## **5. FORBUDAY'ın saklanması**

*FORBUDAY'i çocukların göremeyeceği, erişemeyeceği yerlerde ve ambalajında saklayınız.*

*25 °C'nin altındaki oda sıcaklığında saklayınız.*

**Son kullanma tarihi ile uyumlu olarak kullanınız.**

*Ambalajdaki son kullanma tarihinden sonra FORBUDAY'i kullanmayınız.*

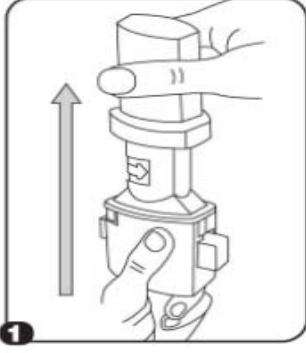
Eğer üründe ve/veya ambalajında bozukluklar fark ederseniz FORBUDAY'i kullanmayınız.

**Ruhsat sahibi:** Mentis İlaç San. Tic Ltd Şti.  
Florya Asfaltı Florya İş merkezi  
No: 88/6 B Blok  
Bakırköy / İstanbul  
Telefon: 0 212 481 79 52  
Faks: 0 212 481 79 52  
e-mail: [info@mentisilac.com.tr](mailto:info@mentisilac.com.tr)

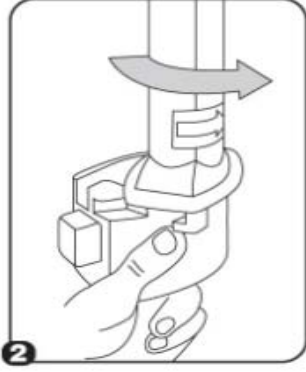
**Üretim yeri:** Neutec İlaç San. Tic. A.Ş.  
1.OSB. 1.Yol No:3 Adapazarı / SAKARYA

*Bu kullanma talimatı 29.02.2012 tarihinde onaylanmıştır.*

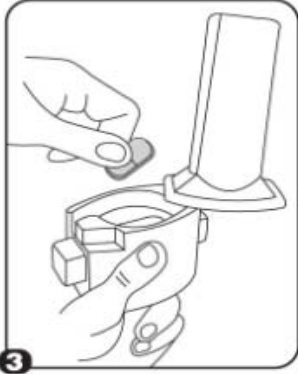
## İnhalasyon cihazı kullanım talimatları



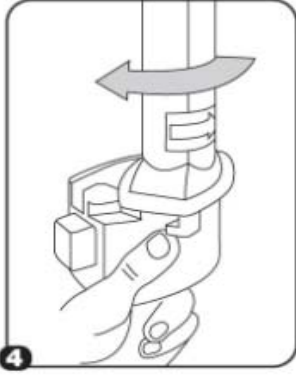
1. Kapağı çekip çıkarınız.



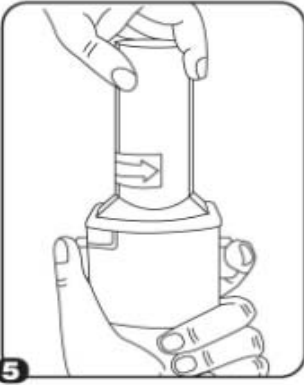
2. İnhalerin tabanını sıkıca tutup, ağızlığı ok yönünde döndürerek açınız.



3. Kapsülü, kapsül şeklindeki boşluğa yerleştiriniz. Kapsülü kullanmadan hemen önce ambalajından çıkarınız.

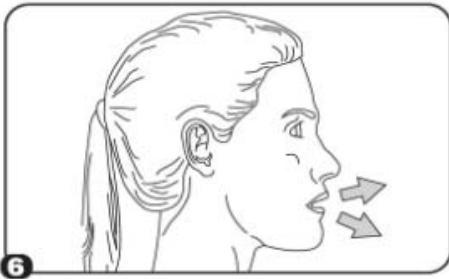


4. Ağızlığı kapalı duruma döndürünüz.



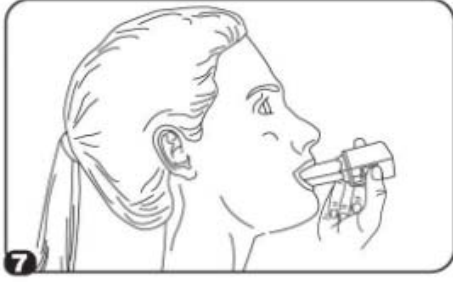
5. İnhaleri dik tutup SADECE BİR KEZ sıkıca kırmızı düğmelere basınız. Sonra düğmeleri bırakınız.

**Not:** Kapsül bu aşamada parçalanabilir ve küçük jelatin parçacıkları ağızınıza veya boğazınıza gelebilir. Jelatin yutulabilir ve bu yüzden zararlı değildir. Kapsülün parçalanma eğilimi, kapsülü bir defadan fazla delmeyerek, saklama şartlarına uyarak ve kapsülü ambalajından kullanmadan hemen önce çıkarmak suretiyle minimuma indirilebilir.



6. Nefesinizi olabildiğince veriniz.





7. Ağızlığı ağızınıza yerleştiriniz ve başınızı hafifçe geriye doğru eğiniz. Dudaklarınızla ağızlık etrafını sıkıca sarınız ve hızla ve alabildiğiniz kadar derin soluk alınız. Kapsülün aletin odacığında dönmesinden, tozun dağılmasından kaynaklanan vızıldama sesini duymalısınız. Eğer bu vızıldama sesini duymadıysanız, kapsül odacıkta sıkışmış olabilir; bu durumda inhaleleri açınız ve kapsülü odacıkta sıkışmış olduğu yerden kurtarınız. Kapsülü kurtarmak için kırmızı düğmelere tekrar tekrar **BASMAYINIZ**.
8. Vızıldama sesini duyduğunuzda, nefesinizi, rahatsız olmayacak şekilde, tutabildiğiniz kadar tutunuz ve inhaleleri ağızınızdan çıkarınız. Sonra nefes veriniz. İnhalere açınız ve kapsülde toz kalıp kalmadığını kontrol ediniz. Eğer kalmış ise 6-8. işlemleri tekrarlayınız.
9. Kullandıktan sonra inhaleleri açınız, boş kapsülü çıkarınız, ağızlığı kapatınız ve kapağı tekrar kapatınız.

### **İnhalelerin temizlenmesi**

Tozları uzaklaştırmak için ağızlık ve kapsül yuvasını kuru bir bez veya temiz, yumuşak bir fırça ile siliniz.

İlacın uygun kullanımından emin olmak için doktor veya bir başka sağlık personeli;

- Hastaya inhaleleri nasıl kullanacağını göstermelidir.
- Kapsülü sadece inhaleler ile birlikte vermelidir.
- Kapsüllerin inhalasyon amaçlı olduğu ve yutulmaması gerektiği konusunda hastayı uyarmalıdır.

Jelatin kapsülün parçalanabileceği ve inhalasyondan sonra ağıza ve boğaza küçük jelatin parçacıklarının ulaşabileceği hastaya anlatılmalıdır. Bu durumun meydana gelme olasılığı kapsülü bir defadan fazla delmeyerek minimuma indirilmiştir. Kapsüller blister ambalajından kullanımdan hemen önce çıkarılmalıdır.